

СУШКА



Simple Solutions - Сушка

LUXOR

 think materials management



SIMPLE SOLUTIONS – ЛЕГКО РЕАЛИЗУЮТСЯ, КОМБИНИРУЮТСЯ И ИНТЕГРИРУЮТСЯ

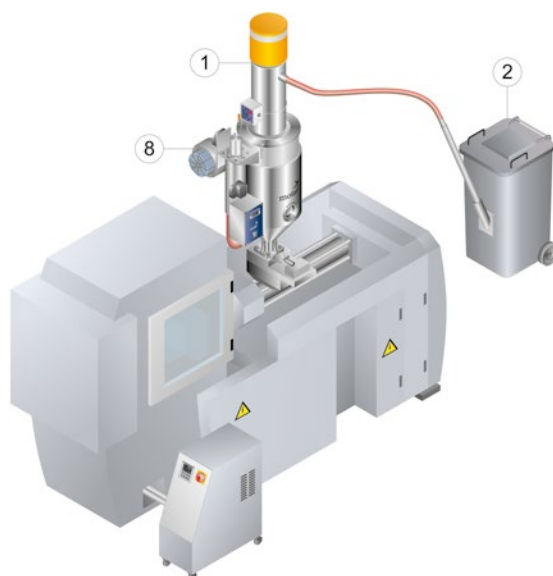
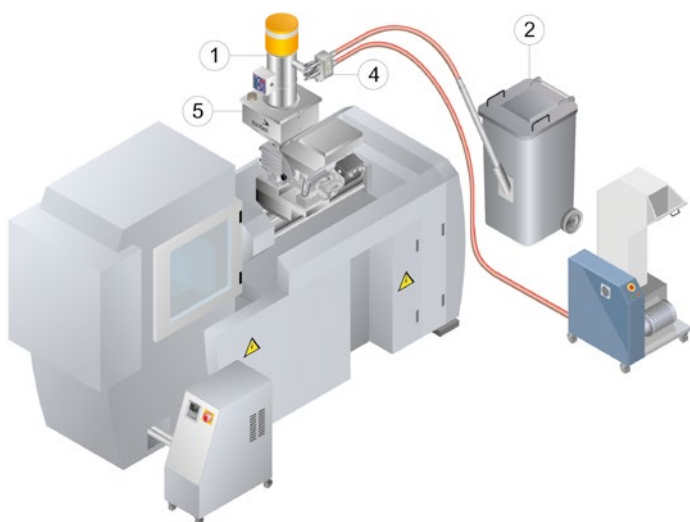
Расширенная гамма устройств для оптимизации и автоматизации типовых рабочих этапов в производственном процессе перед перерабатывающими машинами для пластмассы. Все устройства можно комбинировать или расширять, чтобы удовлетворять растущим и меняющимся требованиям. Они помогают переработчику пластмасс недорого осуществлять техническое оснащение отдельных перерабатывающих машин или участков производства поэтапно, по мере возникновения потребностей. На термопластавтоматах, экструдерах, или выдувных машинах для формования можно, таким образом, при незначительных вложениях достичь существенной экономии затрат.

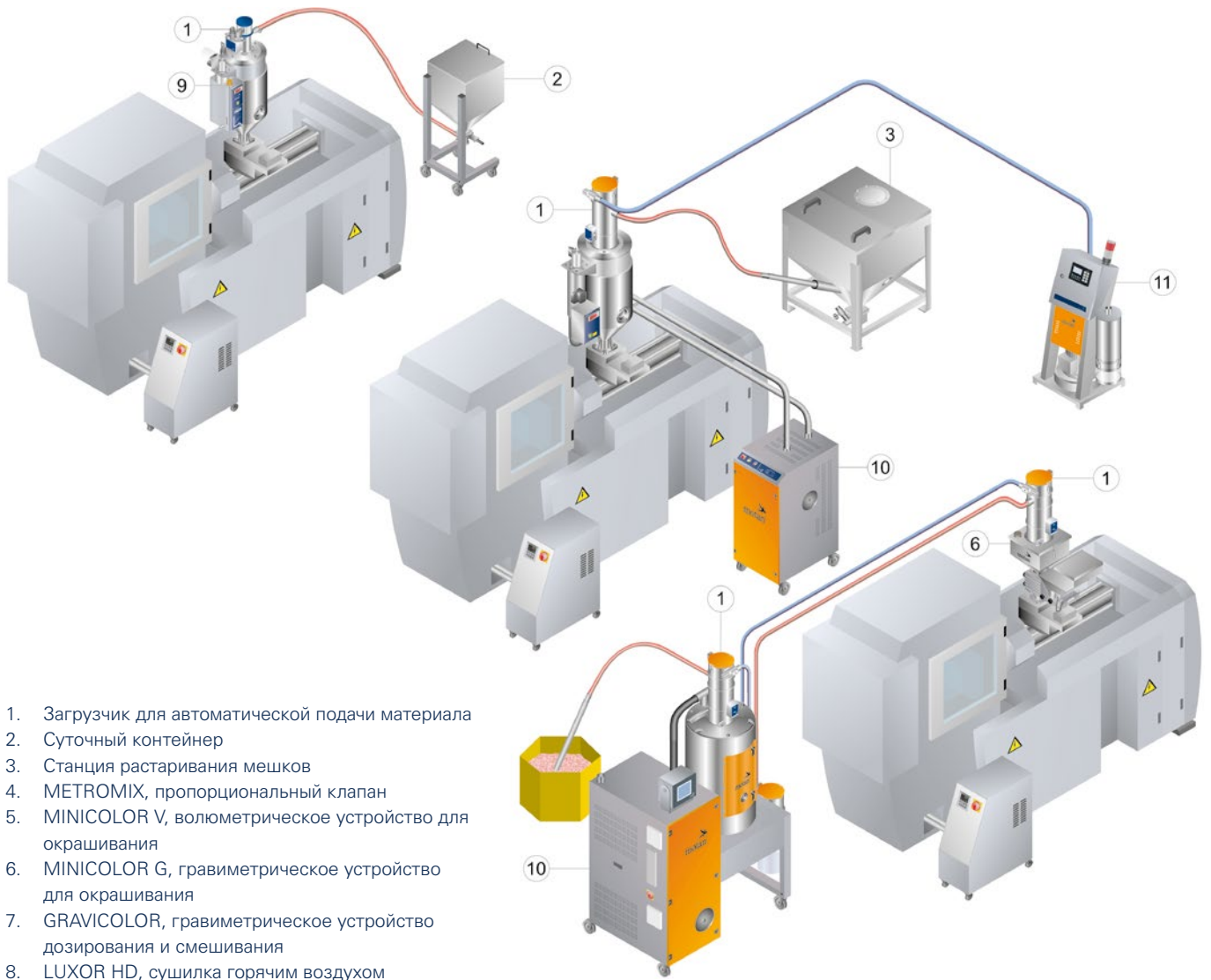
Simple Solutions быстро реализуются, решают текущие проблемы или задачи и могут быть первым шагом к будущим системным решениям. Индивидуальные устройства соответствуют высоким стандартам качества фирмы Мотан несмотря на низкие цены и доступны по всему миру в сети сбыта и сервиса фирмы Мотан. Все устройства могут быть интегрированы в системные решения.

АССОРТИМЕНТ ПРОДУКЦИИ

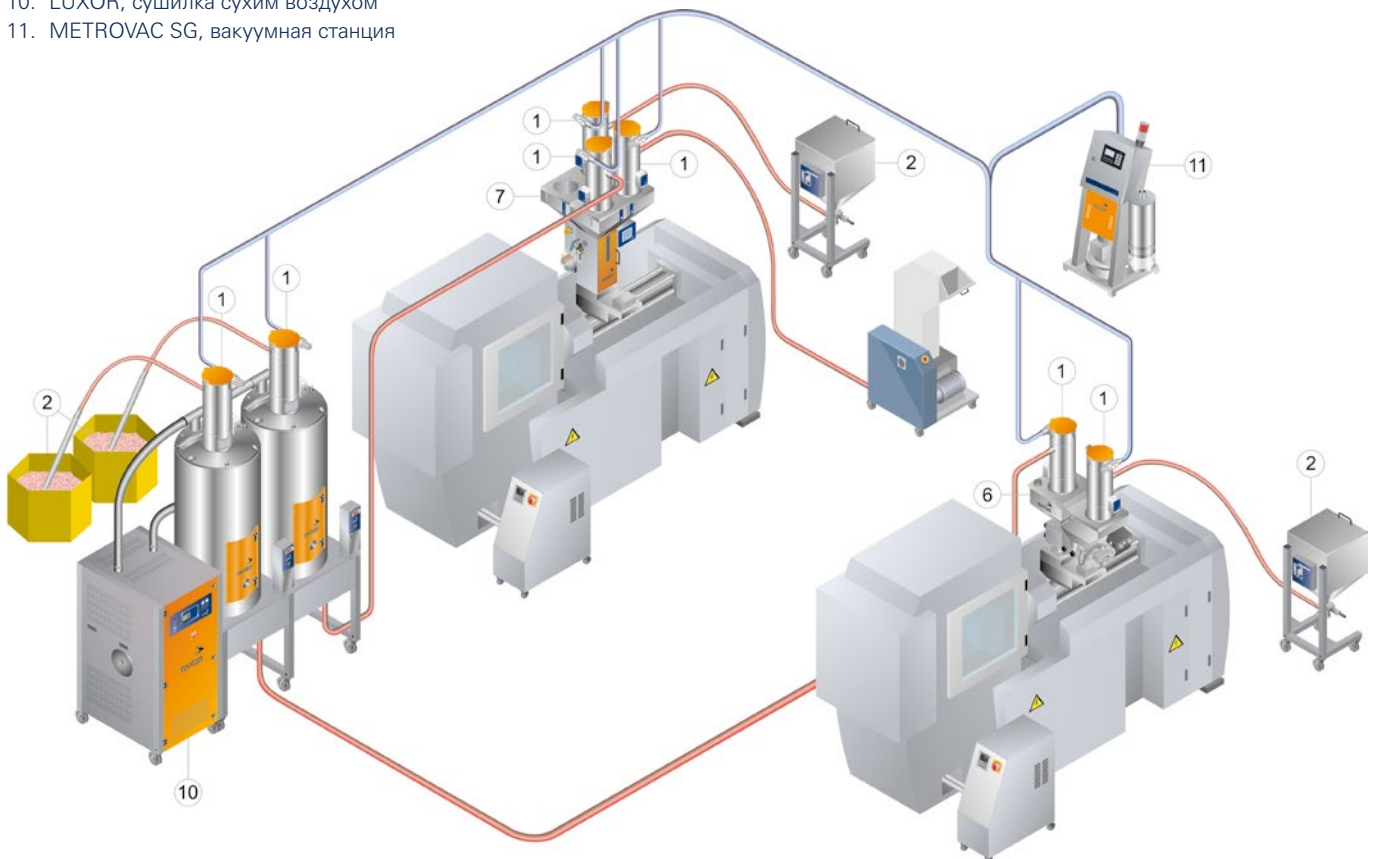
- Контейнеры для чистого и доступного визуального контролю хранения материала.
- Сушилки для энергосберегающей сушки материала до определенной остаточной влажности или снижения поверхностной влажности и предварительного нагрева материала.
- Загрузчики для автоматической транспортировки гранулята и питания машин.
- Устройства дозирования и смешивания для автоматического окрашивания или добавки аддитивов и дробленки.

ПРИМЕРЫ ПОЭТАПНОЙ АВТОМАТИЗАЦИИ ТЕРМОПЛАСТАВТОМАТОВ.





1. Загрузчик для автоматической подачи материала
2. Суточный контейнер
3. Станция растаривания мешков
4. METROMIX, пропорциональный клапан
5. MINICOLOR V, волюметрическое устройство для окрашивания
6. MINICOLOR G, гравиметрическое устройство для окрашивания
7. GRAVICOLOR, гравиметрическое устройство дозирования и смешивания
8. LUXOR HD, сушилка горячим воздухом
9. LUXOR CA S, сушилка сжатым воздухом
10. LUXOR, сушилка сухим воздухом
11. METROVAC SG, вакуумная станция



LUXOR HD**СУШИЛКА ГОРЯЧЕГО ВОЗДУХА**

LUXOR HD 150



LUXOR HD 60



LUXOR HD 30

При переработке высококачественных технических пластмасс правильная и эффективная сушка материала является решающим фактором для достижения наивысшего качества изделия.

Недорогие, надежные и удобные в обслуживании сушилки LUXOR отличаются многосторонней применимостью и могут поставляться со склада в различных исполнениях. Их можно быстро и просто устанавливать по месту - без помощи специалистов. Дизайн и конструкция устройств LUXOR соответствует высоким стандартам фирмы Мотан в отношении техники и производительности.

LUXOR HD

Решающими для высокого качества изделий и эффективного производства являются оптимальные и стабильные условия производства. С помощью сушилок горячего воздуха LUXOR HD фирмы Мотан пластмассовый гранулят, обладающий невысокой гигроскопичностью, оптимально кондиционируется для процесса переработки, и из него удаляется поверхностная влажность. Благодаря предварительному нагреву материала решающие производственные параметры находятся под контролем.

Серия полностью изолированных сушилок LUXOR HD перекрывает диапазон производительностей от 7 до 90 кг/ч. Сушилки можно монтировать непосредственно на впускном отверстии перерабатывающей машины или на раме рядом с машиной.

Все модели оснащены регулятором температуры, управляемым с помощью микропроцессора, а также защитным термостатом, предохраняющим материал от перегрева. Коррозионноустойчивые материалы гарантируют долгий срок службы и исключают загрязнение сырьевых материалов.

Рентабельность

Благодаря предварительному подогреву материала можно повысить КПД перерабатывающей машины и её производительность и одновременно снизить затраты на электроэнергию. Полностью изолированные и оснащенные специальным распределителем воздуха сушилки горячего воздуха LUXOR эффективно и при малых энергозатратах нагревают пластмассовый гранулят. Поверхностная влажность надежно удаляется, благодаря чему исключается брак и обеспечивается стабильно высокое качество изделий. При этом затраты на обслуживание сушилки горячего воздуха LUXOR минимальны.

ВАША ВЫГОДА:

- Полностью изолированный сушильный бункер
 - минимальное энергопотребление
- Постоянная температура материала
 - повышает производительность перерабатывающей машины
 - экономия энергии при пластификации
- Исключаются повреждения из-за поверхностной влажности

LUXOR CA S

СУШИЛКА СЖАТЫМ ВОЗДУХОМ

LUXOR CA S 60



LUXOR CA S 30
METRO VL



LUXOR CA S 15



LUXOR CA S 08



LUXOR CA

При переработке технических пластмасс эффективная и оптимальная сушка материала является решающей для безупречного качества продукта.

Полностью изолированные сушилки сжатого воздуха LUXOR CA S являются благоприятным по затратам решением для эффективной и экономичной сушки всех пластмассовых гранулятов при расходах материала до 25 кг/ч. Сушилки можно устанавливать непосредственно на перерабатывающей машине или на подвижной раме.

В сушилке сжатого воздуха LUXOR CA S применяется имеющийся на производстве предварительно осушенный сжатый воздух, давление которого снижается до атмосферного.

Благодаря этому возникает сухой воздух процесса с очень низкой точкой росы, который затем подогревается до температуры, необходимой для сушки. Сушильный агент не требуется.

Все модели оснащены термостатом и защитным выключателем, срабатывающим при слишком малом расходе воздуха, для того чтобы исключить перегрев материала. Поворотная крышка на сушильных бункерах облегчает доступ. В крышке предусмотрен фланец для монтажа загрузчика для автоматической подачи материала.

ВАША ВЫГОДА:

- Надежность и эффективность
 - надежная регулировка воздуха благодаря индикации количества воздуха после сброса давления
 - количество воздуха можно плавно регулировать в соответствии с текущим расходом и типом материала.
- Полностью изолированный цилиндрический сушильный бункер
 - низкое энергопотребление
 - равномерная сушка
- Малый вес
 - простой монтаж на перерабатывающей машине
- Надежность в эксплуатации
 - контроль потока воздуха процесса
 - дополнительный защитный термостат
 - защита от перегрева воздухом процесса при отключении устройства
 - хорошо видимая сигнальная лампа
- Гибкость
 - температура сушки до 180 °C
 - для всех видов свободно сыпучего пластмассового гранулята
- Поворотная крышка с фланцем для крепления загрузчика бункера
 - простая чистка и загрузка материала
- Надежная система управления
 - простое обслуживание
 - точное управление температурой
- Опционно могут поставляться:
 - вспомогательное оборудование для улучшения качества воздуха и понижения точки росы
 - загрузчики Venturi METRO VL

LUXOR CA S

MICRO СУШИЛКА СЖАТЫМ ВОЗДУХОМ

LUXOR CA S с блоком управления



LUXOR CA S 0.75



LUXOR CA S 1.5 / LUXOR CA S 3



LUXOR CA S 5



LUXOR CA S

Равномерная сушка – гранула за гранулой. При производстве очень мелких частей решающими являются загрузка и сушка материала точно в количестве, требующемся для производственного процесса. В особенности при критических производственных условиях переработка очень малых количеств может создавать значительные проблемы, поэтому целесообразно адаптировать сушильные устройства и загрузчики под размер термопластавтомата.

Сушилки сжатым воздухом серии LUXOR CA S от 0,75л до 5л разработаны специально для небольших расходов материала. Серия состоит из модульно согласованных друг с другом сушильных устройств и загрузчиков. Так что литейщик соблюдает строгие допуски при литье без отходов или загрязнений.

Система сушки LUXOR CA S имеет такой же высокий стандарт качества, с которым промышленность знакома по другим продуктам фирмы motan. Части, соприкасающиеся с материалом, выполнены из износостойких материалов, таких как нержавеющая сталь и стекло.

Несколько конструктивных особенностей системы сушки LUXOR CA S обеспечивают оптимальную подготовку материала для последующей переработки.

- Для поддержания постоянных условий во всей зоне сушки сушильный бункер имеет теплоизоляцию до выпуска материала и изготовлен из стекла с двойными стенками.
- Специальный воздухораспределитель обеспечивает равномерное распределение сухого воздуха. Благодаря этому даже тот материал, который уже находится на питателе машины, остаётся сухим и поддерживается его постоянная температура.

Автоматическое заполнение сушильного бункера

- Для надёжного и автоматического заполнения сушильного бункера может использоваться загрузчик Вентури METRO VL. Он почти не требует технического обслуживания, бесшумно работает и при эксплуатации не изнашивается.

Сушильный бункер полностью из стекла



Входное отверстие для сухого воздуха и воздухораспределитель



Сушильный бункер с загрузчиком METRO VL (автоматическое заполнение материалом)



Оптимальный технологический воздух – правильная температура и качество

- Система сушки LUXOR CA S может без проблем использоваться для самых различных материалов, поскольку диапазон температуры достигает 180 °С.

Подходит для чистых помещений

- Мембранная сушилка без эмиссии вредных веществ (опционально).
- Отработанный воздух поступает в окружающую среду только после фильтрации независимо от того, заполняется ли сушилка LUXOR LCA S автоматически или вручную. В качестве опции предлагается выносной фильтр для чистых помещений.

Простой в обслуживании и удобный для пользователя

- Сушильный бункер может быть очищен быстро и легко.
- Ручки для удобства в обращении.
- Все элементы отлично сочетаются друг с другом и могут заменяться.

LUXOR

СУШИЛКА СУХОГО ВОЗДУХА

MDE 40 с бункером 1 x 60 л



LUXOR 80 с 3 бункерами 60 л



LUXOR 50 с бункером 1 x 100 л

**LUXOR**

Технические пластмассы гигроскопичны. Они воспринимают из окружающего воздуха влагу, которая оказывает отрицательное воздействие в процессе плавления и сильно влияет на качество продукта. Благодаря предварительной сушке до определенной остаточной влажности с помощью сушилок сухого воздуха LUXOR фирмы Мотан исключаются риски изготовления и достигается высокая гарантия качества. Отсутствует брак из-за влажности.

Надежность

Переработчики пластмасс во всем мире доверяют износоустойчивым эффективным конструкциям фирмы Мотан, которые обладают непревзойденной надежностью. Применение стандартных микропроцессорных систем управления и системных компонентов гарантирует максимальную надежность изделий фирмы Мотан.

LUXOR S 120 с 1 бункерами 400 л



LUXOR S 160 с 3 бункерами 150 л



Генератор сухого воздуха

Все модели имеют два высокопроизводительных патрона из специальной стали с молекулярными фильтрами, которые обеспечивают непрерывную сушку. Модели MDE 40, LUXOR 50 и 80 оснащены одним компрессором для выработки сухого воздуха для контура процесса и контура регенерации. Модели LUXOR S 120 и 160 имеют отдельные компрессоры для процесса и регенерации. Все модели осуществляют сушку в замкнутом контуре. Все сушилки работают с экстремально низкой точкой росы. Индикация точки росы, охладитель и исполнение для высоких температур могут поставляться в виде опций для всех моделей из нашей номенклатуры изделий.

Эффективность и гибкость

Сушилки LUXOR фирмы Мотан обладают максимальной эффективностью при минимальных затратах на обслуживание. Возможность подключать несколько сушильных бункеров к одному генератору сухого воздуха предоставляет нашим клиентам максимальную гибкость и обеспечивают бесперебойное производство. Так, сушка может продолжаться, в то время как материал другого бункера заменяется. Благодаря этому не теряется дорогостоящее производственное время.

Управление/обслуживание

Простейшее обслуживание благодаря современному микропроцессорному управлению. Индикация на панели управления показывает статус сушилки. Соответствующую температуру сушки можно устанавливать индивидуально на каждом сушильном бункере.

LUXOR

СУШИЛЬНЫЙ БУНКЕР



Сушильный бункер

Сушильные бункеры полностью изолированы, имеют индивидуальные нагревательные элементы и регуляторы температуры. Их цилиндрическая форма гарантирует равномерную сушку материала. Бункеры могут поставляться различных габаритов от 15 до 600 литров. Все бункеры оснащены смотровым стеклом. При больших габаритах дверь для очистки обеспечивает простой доступ. До объема в 60 литров бункеры могут монтироваться либо непосредственно на машине, либо на подвижной раме. Фланец для монтажа загрузчика фирмы Мотан предусмотрен на всех бункерах.

Модульность

Все сушилки и бункеры смонтированы на роликах и поэтому могут гибко использоваться в производстве. Поэтому комбинацию и количество установленных бункеров можно в будущем адаптировать к измененным требованиям производства. Сушилки LUXOR и бункеры благодаря их компактной конструкции занимают мало места.

Поставляемые стандартные комбинации

Максимальное количество бункеров при следующих габаритах:

Тип	15 л*	30 л*	60 л*	100 л	150 л	250 л**	400 л**	600 л**
MDE 40	2	2	1					
LUXOR 50	3	3	2	1	1	–	–	–
LUXOR 80	–	–	3	2	2	1	–	–
LUXOR S 120	–	–	–	3	2	1	1	–
LUXOR S 160	–	–	–	–	3	2	1	1

* Может поставляться также для монтажа непосредственно на машине.

** Также имеются высокотемпературные версии (180 °C).

Другие комбинации по запросу.

ВАША ВЫГОДА

Экономия расходов за счет

- одновременной сушки различных материалов
- малого энергопотребления
- больших интервалов обслуживания
- работы без сжатого воздуха
- малой занимаемой площади
- гибких возможностей использования благодаря мобильной конструкции

- задания температуры отдельно для каждого бункера
- возможности расширения устройств

Надежность благодаря

- микропроцессорному управлению* и индивидуальному нагреву бункеров с контролем температуры

- непрерывной сушке с помощью двух высокопроизводительных патронов с молекулярными фильтрами
- надежной модульной конструкции
- простому обслуживанию
- интегрированному недельному таймеру*
- исполнению по стандартам IEC и VDE

* Кроме MDE 40.

ТЕХНИЧЕСКИЕ ДАННЫЕ

Технические данные LUXOR HD

Сушилка горячего воздуха Тип LUXOR HD	LHD 30	LHD 60	LHD 150
Объем бункера [л]	30	60	150
Производительность по воздуху [м³/ч]	25	50	100
Макс. температура [°C]	130	130	130
Нагреватель [кВт]	1,5	1,5	4,5
Компрессор [кВт]	0,088	0,24	0,35
Потребляемая мощность [кВт]	2,0	2,0	5,0
Напряжение подключения [В/Гц]	1/N/PE 230/50		3/N/PE 400/50
Размеры [мм]			
H	750	936	1190
B	525	600	627
Ø d	342	416	537
Вес, около [кг]	24	30	56
Цвет RAL (оранжевый/серый)	2011/7040	2011/7040	2011/7040

Данные производительности

Материал	Темп. сушки [°C]	Время сушки [ч]	LHD 30 [кг/ч]*	LHD 60 [кг/ч]*	LHD 150 [кг/ч]*
ABS	80	2 - 3	8	16	39
CA	75	2 - 3	8	16	39
PC	120	2 - 3	8	16	39
PE	90	1 - 2	19	38	75
PET-G	65	2 - 3	11	23	45
PI	130	3	7	13	33
PMMA	80	3	7	13	33
POM	110	2 - 5	8	16	39
PP	100	1 - 2	19	38	75
PS	80	1 - 2	23	45	91
PVC	70	1 - 2	13	26	65
SAN	80	2 - 3	8	16	39

* Указанные в таблице расходы относятся к удалению поверхностной влажности.

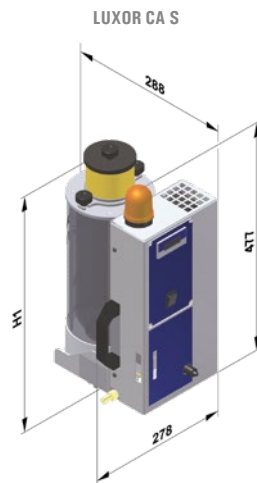


LUXOR

ТЕХНИЧЕСКИЕ ДАННЫЕ

Technical data LUXOR CA S

Сушилка сжатым воздухом Тип LUXOR CA S	LCA S 0.75	LCA S 1.5	LCA S 3	LCA S 5
Объем бункера [л]	0.75	1.50	3	5
Производительность по воздуху [м ³ /ч]	1.5 - 2	1.6 - 2.4	2.5 - 4	3 - 5
Сжатый воздух, очищенный [бар]	5 - 7	5 - 7	5 - 7	5 - 7
Диапазон температур [°C]	30-180	30-180	30-180	30-180
Напряжение подключения [В/Гц]	1/Н/PE 230/50	1/Н/PE 230/50	1/Н/PE 230/50	1/Н/PE 230/50
Потребляемая мощность (Вт)	200	200	400	400
Управляющее напряжение (V AC)	24	24	24	24
Максимальный входной предохранитель (А)	16	16	16	16
Размеры [мм]				
H1 общая высота	374	524	524	674
Вес, около [кг]	15.5	16.5	17	18.5
Цвет RAL	7040	7040	7040	7040



Технические данные LUXOR CA S

Сушилка сжатым воздухом Тип LUXOR CA S	LCA S 8	LCA S 15	LCA S 30	LCA S 60
Объем бункера [л]	8	15	30	60
Производительность по воздуху [м ³ /ч]	3 - 8	4 - 12	6 - 15	10 - 25
Сжатый воздух, очищенный [бар]	5 - 7	5 - 7	5 - 7	5 - 7
Макс. температура [°C]	180	180	180	180
Напряжение подключения [В/Гц]	230/50	230/50	230/50	230/50
Размеры [мм]				
H	607	615	750	937
B	392	405	470	544
Ø d	259	277	342	415
Вес, около [кг]	18	20	25	35
Цвет RAL (оранжевый/серый)	2011/7040	2011/7040	2011/7040	2011/7040



Данные производительности

Материал	Температура сушки [°C]	Время пребывания [ч]	LCA S 0.75 I расход [кг/ч]	LCA S 1.5 I расход [кг/ч]	LCA S 8 расход [кг/ч]	LCA S 15 расход [кг/ч]	LCA S 30 расход [кг/ч]	LCA S 60 расход [кг/ч]	LCA S 30 расход [кг/ч]	LCA S 60 расход [кг/ч]	Производительность (кг/час)	
ABS	80	2-3	0.20	0.40	0.80	1.40	2.0	4.0	8.0	15		
CA	75	2-3	0.22	0.44	0.88	1.50	1.5	3.0	6.0	11		
CAV	75	2-3	0.20	0.40	0.80	1.40	1.3	3.0	5.0	10		
CP	75	3	0.16	0.32	0.72	1.25	1.3	2.0	5.0	10		
EPDM	80	4	0.14	0.28	0.60	0.95	1.1	2.0	4.0	8		
PA 6/66	80	4-6	0.12	0.24	0.42	0.80	1.1	2.0	4.0	8		
PA 6.10/11/12	80	4-6	0.10	0.20	0.40	0.70	1.1	2.0	4.0	8		
PAEK	160	3	0.17	0.35	0.70	1.10	1.6	3.0	6.0	12		
PBT	110	3-4	0.21	0.42	0.84	1.40	2.1	4.0	8.0	15		
PC	120	2-3	0.24	0.48	0.95	1.60	2.1	4.0	8.0	15		
PE *	90	2-3	0.22	0.44	0.90	1.50	1.2	2.0	5.0	9		
PE черный	90	3	0.15	0.30	0.60	1.00	1.1	2.0	4.0	8		
PEEK	150	3	0.20	0.40	0.80	1.35	2.1	4.0	8.0	15		
PEI	150	3-4	0.15	0.30	0.60	1.00	1.6	3.0	6.0	12		
PES	150	4	0.16	0.32	0.64	1.10	1.6	3.0	6.0	12		
PET (преформы)	175	4-6	0.11	0.22	0.44	0.80	1.1	2.0	4.0	8		
PET (литье под давлением)												
PET-G	65	4-6	0.10	0.20	0.40	0.70	1.1	2.0	4.0	8		
PMMA	80	2-3	0.22	0.44	0.88	1.45	1.9	4.0	7.0	14		
POM	110	3	0.26	0.55	1.05	1.70	2.2	4.0	8.0	17		
PP*	100	3	0.18	0.36	0.72	1.15	1.6	3.0	6.0	12		
PPE	110	2-3	0.20	0.40	0.80	1.30	2.0	4.0	8.0	15		
PPS	140	3-4	0.18	0.36	0.72	1.20	1.9	3.0	7.0	14		
PS	80	2	0.24	0.48	0.96	1.60	2.4	5.0	9.0	18		
PSU	130	3-4	0.19	0.38	0.76	1.30	2.0	4.0	8.0	15		
PVC	70	1	0.32	0.64	1.28	2.15	2.4	5.0	9.0	18		
SAN	80	2-3	0.25	0.50	1.00	1.70	2.1	4.0	8.0	16		
SB	80	2	0.24	0.48	0.96	1.60	2.2	4.0	8.0	17		
TPU (PUR)	90	2-3	0.18	0.36	0.72	1.20	1.5	3.0	5.0	11		

* Гигроскопичны только заполненные/усиленные материалы.

LUXOR

ТЕХНИЧЕСКИЕ ДАННЫЕ

Технические данные					
Генератор сухого воздуха Тип LUXOR ...	MDE 40	LUXOR 50	LUXOR 80	LUXOR S 120	LUXOR S 160
Производит. по сух. возд. [м³/ч]	40	50	80	120	160
Макс. число суш. бункеров	2	3	3	3	3
Потребляемая мощность [кВт] *	1.3	1.9	2.4	4.3	5.4
Напряжение подкл. [В/Гц]	1/Н/РЕ 230/50	3/Н/РЕ 400/230/50	3/Н/РЕ 400/230/50	3/Н/РЕ 400/230/50	3/Н/PE 400/230/50
Вес, около [кг]	60	95	105	190	206
Цвет RAL (оранжевый/серый)	2011/704	2011/7040	2011/7040	2011/7040	2011/7040

* Включая потребляемую мощность бункеров и загрузчиков.

Технические данные								
Сушильные бункеры	15 l	30 l	60 l	100 l	150 l	250 l	400 l	600 l
Объем бункера [л]	15	30	60	100	150	250	400	600
Диапазон температур [°C]	60 - 140				60 - 180*			
Потребляемая мощность [кВт] *	1.5	1.5	1.5	2.5	2.5	4	6	9
Напряжение подкл. [В/Гц]	1/Н/РЕ 230/50				3/Н/PE 400/50			
Размер [мм]								
L (1 суш. бункер)	605	605	605	580	580	750	875	875
L (2 суш. бункера)	1160	1160	1160	1160	1160	1500	-	-
L (3 суш. бункера)	1700	1700	1700	1740	1740	-	-	-
H1	1175	1310	1500	1705	2040	2050	2450	2450
H2	1280	1415	1600	-	-	-	-	-
Макс. глубина	600	600	600	760	760	900	900	900
Вес, около [кг]	16	19	25	75	87	110	165	190
Цвет RAL (оранжевый/серый)	2011/7040							

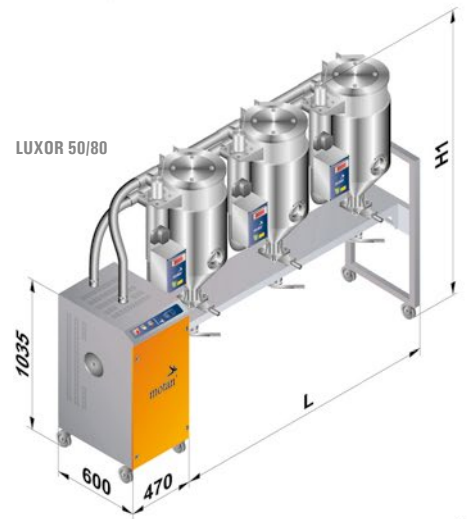
* При температурах свыше 140 °C требуется использование охладителя.

Данные производительности										
Материал	Темп. сушки [°C]	Время пребывания [ч]	Производительность* Объем бункера							
			15 l [кг/ч]	30 l [кг/ч]	60 l [кг/ч]	100 l [кг/ч]	150 l [кг/ч]	250 l [кг/ч]	400 l** [кг/ч]	600 l*** [кг/ч]
ABS	80	2 - 3	4	8	15	25	38	63	101	123
CA	75	2 - 3	3	6	11	19	28	46	74	89
CAB	75	2 - 3	3	5	10	17	25	42	67	80
CP	75	4	2	5	10	16	24	40	64	76
EPDM	80	4	2	4	8	13	20	33	53	64
PA 6/66	75	4 - 6	2	4	8	14	20	34	54	84
PA 6.10.11.12	80	4 - 6	2	4	8	13	20	33	52	73
PAEK	160	3 - 4	3	6	12	20	29	49	78	114
PBT	110	3 - 4	4	8	15	26	39	64	103	123
PC	120	2 - 3	4	8	15	26	39	64	103	123
PE	90	2 - 3	2	5	9	15	23	38	61	73
PE black	90	3	2	4	8	14	21	35	56	67
PEEK	150	3	4	8	15	26	39	64	103	123
PEI	150	3 - 4	3	6	12	20	29	49	79	123
PES	150	4	3	6	12	21	31	51	82	114
PET (preforms)	175	4 - 6	2	4	8	13	20	33	53	64
PET (inj. mould.)	120	4	3	5	8	15	23	38	60	95
PET-G	65	4 - 6	2	4	8	13	20	33	53	64
PMMA	80	2 - 3	4	7	14	24	36	60	95	114
POM	110	2 - 3	4	8	17	28	42	69	111	133
PP	100	2 - 3	3	6	12	20	29	49	78	94
PPE	110	2 - 3	4	8	15	26	38	64	102	123
PPS	140	3 - 4	4	7	14	23	35	58	93	123
PS	80	2	5	9	18	30	46	76	121	146
PSU	130	3 - 4	4	8	15	25	38	63	100	133
PVC	70	1 - 2	5	9	18	30	46	76	121	146
SAN	80	2 - 3	4	8	16	26	39	65	104	133
SB	80	2	4	8	17	28	42	69	111	133
TPU (PUR)	90	2 - 3	3	6	11	19	28	46	74	89

* Изменяется в зависимости от насыпного веса, времени пребывания и начальной влажности.

** Расход материала в час при подключении к LUXOR S 120 меньше.

*** Расход материала в час ограничивается производительностью сухого воздуха LUXOR S 160.
Сохраняется право на технические изменения.



Вашего регионального представителя вы найдете на нашем сайте.

